

DESCRIEREA PRODUSULUI

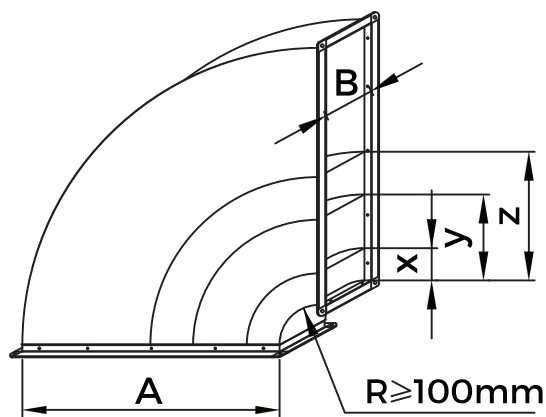
Cot rectangular realizat din tablă de oțel zincată, se folosește pentru schimbări de direcție în plan orizontal, vertical sau oblic. Se execută standard cu raza $R=150$ mm. Este livrat cu profil de flanșă de îmbinare la ambele capete.

Pentru o mai bună circulație a aerului, la coturile rectangulare de dimensiuni mai mari se montează în interiorul lor dirijori de aer, conform tabelului de mai jos, DIN EN 1505.

Pentru coturile de 45° sau mai mici nu se folosesc dirijori.

MODEL COMANDĂ

	RC	500	300	90	200	D
Cod produs	└─┘	└─┘	└─┘	└─┘	└─┘	└─┘
Croială A (mm)	└─┘	└─┘	└─┘	└─┘	└─┘	└─┘
Manta B (mm)	└─┘	└─┘	└─┘	└─┘	└─┘	└─┘
Unghi α	└─┘	└─┘	└─┘	└─┘	└─┘	└─┘
Raza R (mm)	└─┘	└─┘	└─┘	└─┘	└─┘	└─┘
Nespecificat: Fără dirijori de aer D: Cu dirijori (conform tabel)	└─┘	└─┘	└─┘	└─┘	└─┘	└─┘



Latura A (mm)	Număr dirijori	Poziția dirijorului		
		x	y	z
400 - 800	1	A/3		
801 - 1600	2	A/4	A/2	
1601 - 2000	3	A/8	A/3	A/2

NOTĂ

Raza de curbură cât și dirijorii se pot executa conform cerințelor clientului.