

DESCRIEREA PRODUSULUI

Anemostat pătrat cu difuzie în 4 direcții.

UTILIZARE

Se utilizează cu precădere pentru refulare / introducere aer, dar și pentru aspirație / evacuare, în sisteme de ventilație și aer condiționat.



MATERIALE ȘI FINISARE

Realizate din oțel (rama exterioară) și profile de aluminiu special extrudate (partea centrală).
Finisajul standard este alb RAL9016 (vopsire electrostatică).

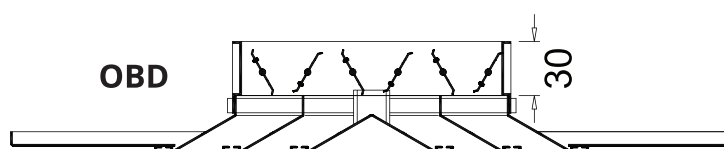
MONTAJ

Montaj în structura tavanului fals casetat. (A1)

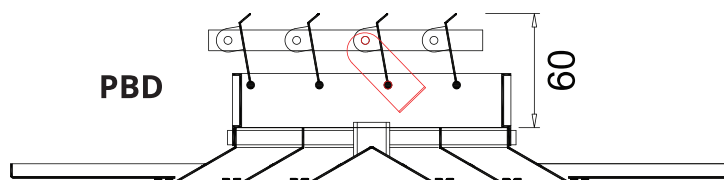


ACCESORII OPȚIONALE

Registru reglaj cu jaluzele opuse (OBD).



Registru reglaj cu jaluzele paralele (PBD).

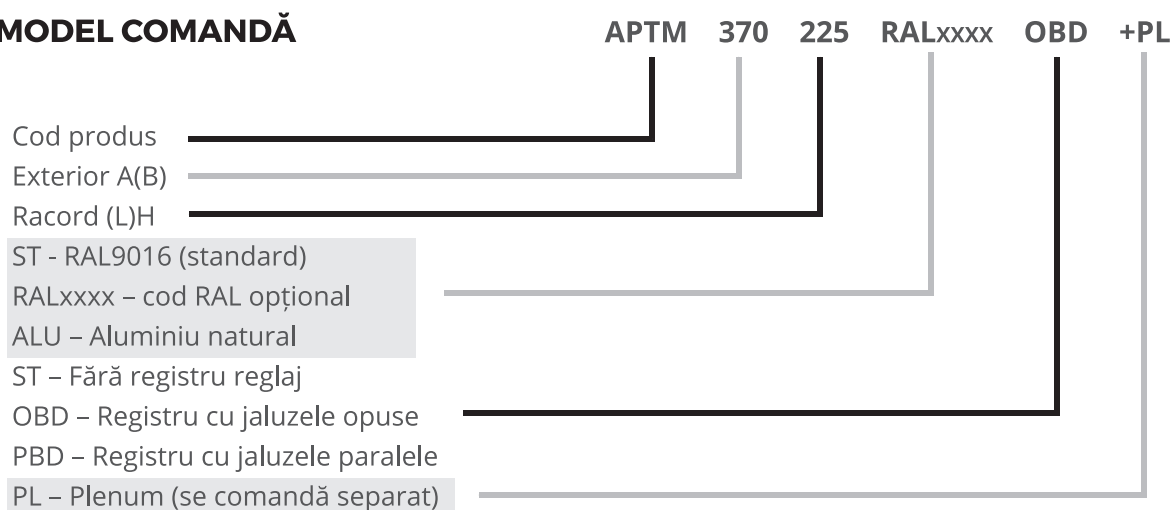


DIMENSIUNI

Aceste produse sunt disponibile numai la dimensiunile standard mai jos menționate.

A x B	L x H
595 x 595	150 x 150
595 x 595	225 x 225
595 x 595	300 x 300
595 x 595	375 x 375

MODEL COMANDĂ





PREDIMENSIONAREA GRILEI

SUPRAFAȚĂ LIBERĂ A GRILEI APTM - A_{ef} (m²) - INTRODUCERE

L (mm)	H (mm)	A_{ef} (m ²)	Q_{min} (m ³ /h)	Q_{max} (m ³ /h)
150	150	0.014	125	225
225	225	0.025	228	410
300	300	0.040	361	651
375	375	0.058	525	944

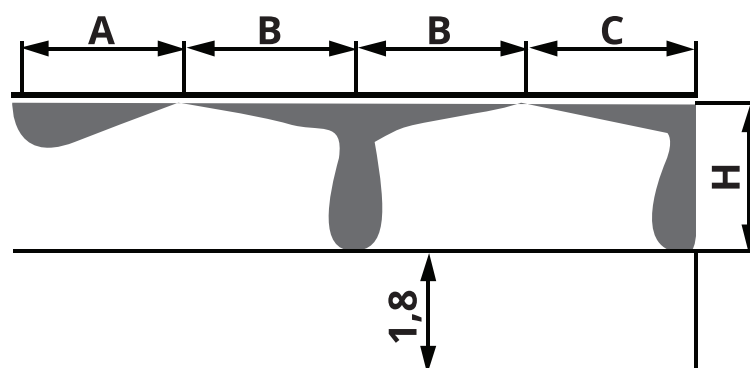
Viteza recomandată în grilă este între 2.5 ~ 4.5 m/s

Factorul de corecție pentru Dpt și Lwa1:

OBD / PBD		100% DESCHIS	50% DESCHIS	10% DESCHIS
150 X 150	Dpt (Kp)	1	1.82	4.55
	Lwa1 (Kf)	0	6	15
225 X 225	Dpt (Kp)	1	4.38	7.5
	Lwa1 (Kf)	0	6	15
300 X 300	Dpt (Kp)	1	4.17	8.33
	Lwa1 (Kf)	0	6	16
375 X 375	Dpt (Kp)	1	3	18
	Lwa1 (Kf)	0	7	16

$$DPt1 = Kp \times DPt$$

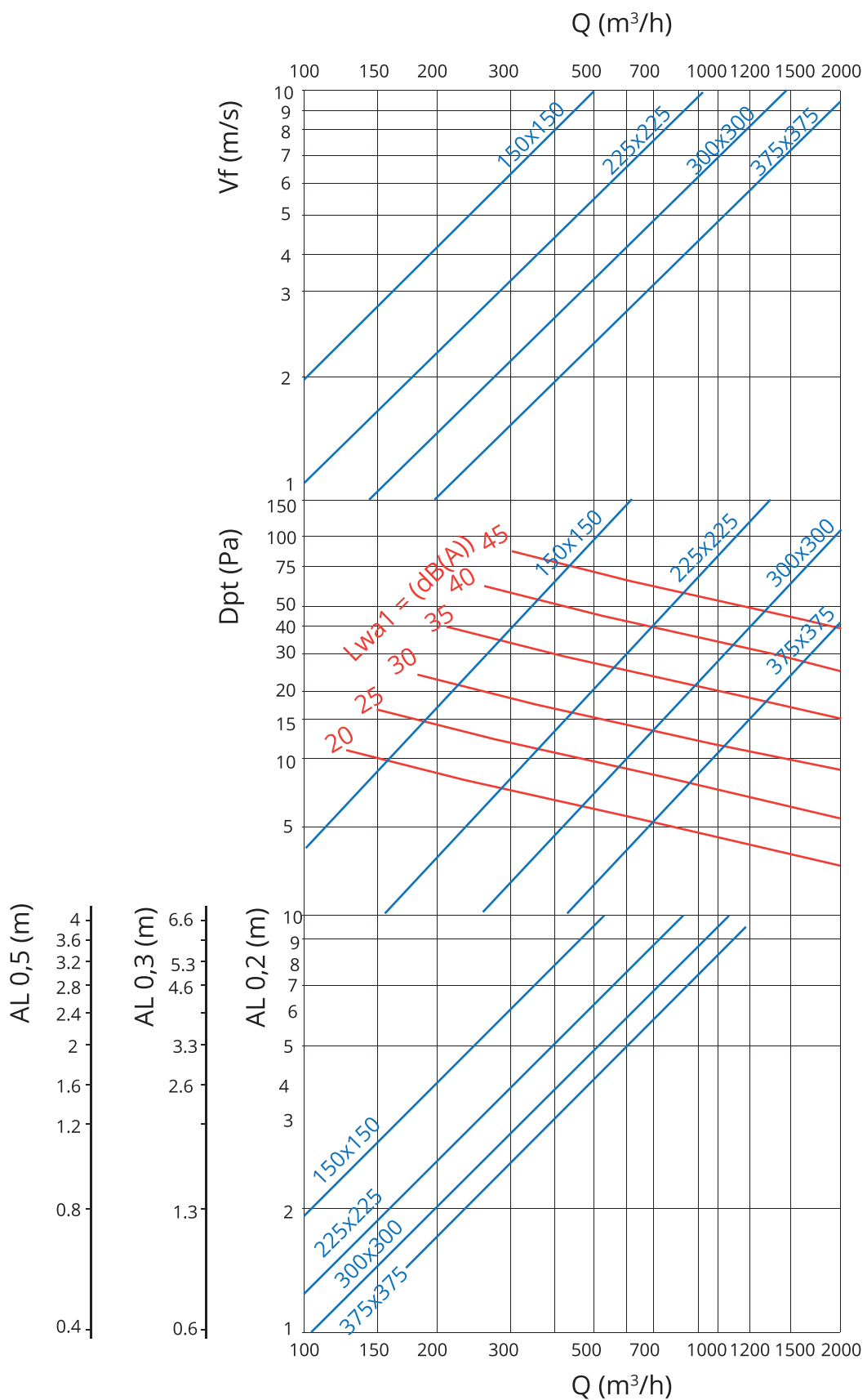
$$Lwa = Lwa1 + Kf$$



$$AL\ 0.2 = A$$

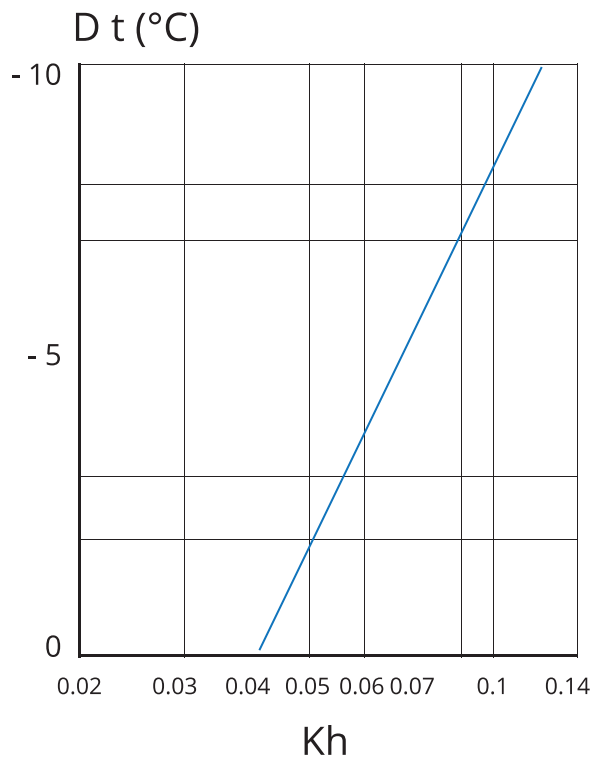
$$AL\ 0.2 = B+H$$

$$AL\ 0.2 = C+H$$

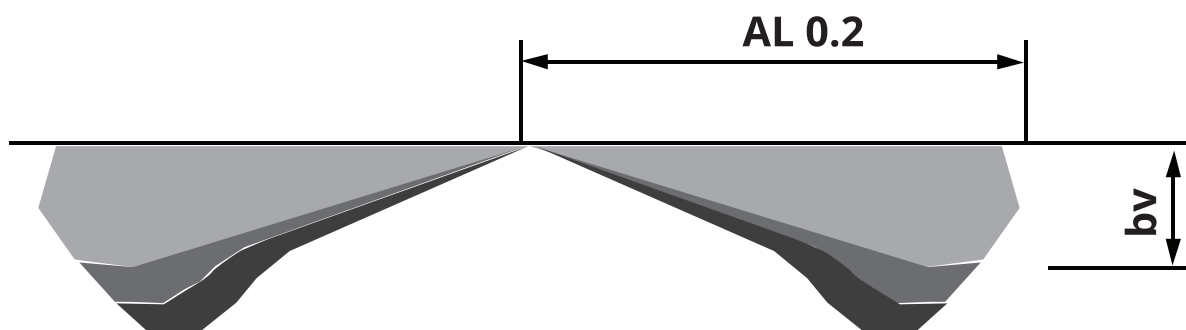
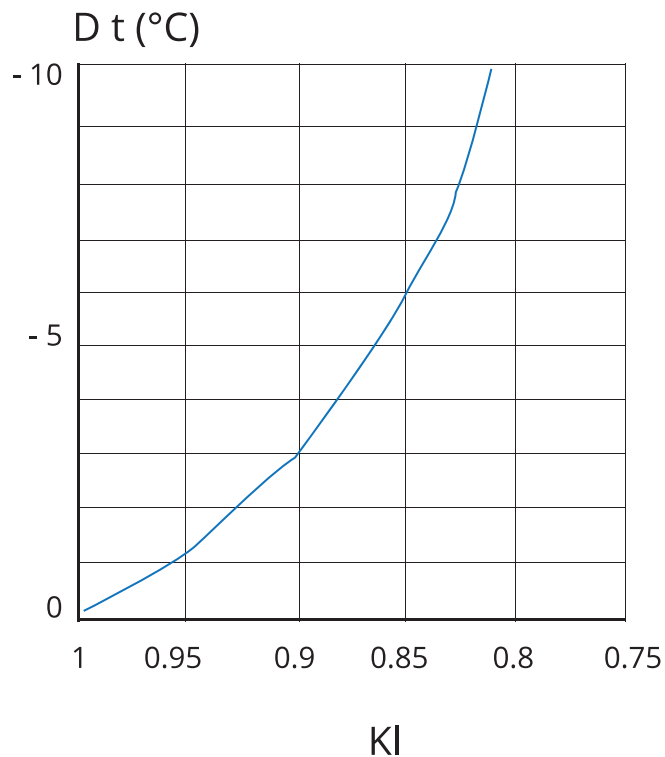




Factor de corecție pentru difuzia în plan vertical (bv) pentru DT (-) - K h



Factor de corecție pentru jet (L0.2) DT (-) - K l



$$Bv = Kh \times Al\ 0.2$$

$$AL\ 0.2\ (Dt < 0) = Kl \times AL\ 0.2$$



SUPRAFAȚĂ LIBERĂ A GRILEI APTM - A_{ef} (m²) - EVACUARE

L (mm)	H (mm)	A_{ef} (m ²)	Q_{min} (m ³ /h)	Q_{max} (m ³ /h)
150	150	0.014	100	175
225	225	0.025	182	319
300	300	0.040	289	506
375	375	0.058	420	735

Viteza recomandată în grilă este între 2.5 ~ 3.5 m/s

Factorul de corecție pentru Dpt și Lwa1:

OBD / PBD		100% DESCHIS	50% DESCHIS	10% DESCHIS
150 X 150	Dpt (Kp)	1	1.82	4.55
	Lwa1 (Kf)	0	6	15
225 X 225	Dpt (Kp)	1	4.38	7.5
	Lwa1 (Kf)	0	6	15
300 X 300	Dpt (Kp)	1	4.17	8.33
	Lwa1 (Kf)	0	6	16
375 X 375	Dpt (Kp)	1	3	18
	Lwa1 (Kf)	0	7	16

